

## SkyLine Premium LPG gázüzemű kombipároló, 6GN2/1

TERMÉK # \_\_\_\_\_

MODELL # \_\_\_\_\_

NÉV # \_\_\_\_\_

SIS # \_\_\_\_\_

AIA # \_\_\_\_\_


**217847 (ECOG62B3H30)**

SkyLine Premium kombipároló digitális vezérléssel, 6 GN 2/1, gázüzemű, programozható, automata tisztítás, 3 rétegű üveg - LPG

### Rövid leírás

#### Termék szám

Kombipároló digitális vezérléssel

- Beépített gőzgenerátor Lambda szenzoros valós páratartalom szabályzással.
- OptiFlow légkeringető rendszer 5 ventilátor sebességgel.
- SkyClean: automata és beépített tisztítórendszer integrált bojler vízkötelenítő funkcióval. 4 automata ciklus (enyhe, közepes, intenzív, öblítés).
- Sütési ciklusok: Program mód (akár 100 recept is elmenthető); Manuális mód (párolási ciklus, légkeveréses ciklus, kombinált ciklus) EcoDelta; regenerációs ciklus.
- USB port a HACCP adatok, programok, beállítások letöltéséhez.
- Csatlakoztathatóság a valós idejű hozzáféréshez, külső szoftver frissítéshez, HACCP, receptek és energiagazdálkodási információkhoz (opcionális).
- 1 érzékelős maghőmérő.
- Tripla üvegajtó, dupla LED világítás.
- Rozsdamentes acél konstrukció.
- 1 db 2/1GN tálcátartóval szállítva, 67mm szintáv.

### Fő jellemzők

- Egy érzékelős maghőmérővel szállítva.
- Beépített gőzgenerátor a precíz páratartalom és hőmérséklet szabályzashoz, a kiválasztott beállításoknak megfelelően.
- Lambda szenzor által mért valós páratartalom szabályzás: automatikusan felismeri az étel mennyiségét és méretét az állandó minőségű eredményekhez.
- Száraz, forró levegős légkeringetési ciklus (25°C - 300°C): ideális alacsony páraszintű főzéshez.
- Rövid tisztítási ciklus: optimalizált tisztítási ciklus, amely mindössze 33 percig tart, javítva a hatékonyságot és csökkentve az állásidőt.
- Kombinált ciklus (25°C - 300°C): a légkeringetett hő és a gőz kombinációja a főzési folyamat felgyorsításához és a súlyvesztés csökkentéséhez.
- Alacsony hőmérsékletű párolási ciklus (25°C - 99°C): ideális sous-vide főzéshez, újra hőkezeléshez, kíméletes főzéshez. Párolási ciklus (100°C): tenger gyümölcseihez és zöldségekhez. Magas hőmérsékletű pára (101°C - 130°C).
- SkyClean: Automatikus és beépített öntisztító rendszer 4 automatikus ciklussal (rövid, közepes, intenzív, öblítés) és integrált bojler vízkötelenítővel.
- EcoDelta főzés: maghőmérővel történő főzés, megtartva az étel maghőmérséklete és a sütőtér hőmérséklete közötti előre beállított hőmérséklet különbséget.
- Előre beállított program a regeneráláshoz, ideál tányéros banketthez vagy tálcákon történő újramelegítéshez.
- Program mód: maximum 100 recept tárolható el a sütő memóriájában, így ugyanazt a receptet bármikor megismételheti. 4 lépcsős főzési programok szintén elérhetőek.
- Optiflow légkeringető rendszer, amely a kamra speciális kialakításának köszönhetően maximális teljesítményt nyújt a hűtés/fűtés egyenletessége és a hőmérséklet szabályozása terén.
- 5 választható sebességű (300 - 1500 ford./perc), kétirányú ventilátor az optimális egyenletesség eléréséhez. A ventilátor kevesebb, mint 5 mp alatt megáll ajtónyitás esetén.
- Automatikus gyors lehűtési és előmelegítési funkció.
- Hiba esetén automatikusan egy öndiagnosztizáló biztonsági módba kapcsol át a működőképesség fenntartása érdekében.
- GreaseOut: integrált zsíreleresztő és -gyűjtő készlet (a készlet használathoz a sütőt speciális kóddal kell megrendelni).
- Az Electrolux Professional kezelt víz használatát javasolja az optimális főzési eredmények biztosítása és a készülék élettartamának meghosszabbítása érdekében. Ellenőrizzé a helyi vízminőséget, hogy kiválaszthassa a megfelelő vízszűrőt. További információk a weboldalon találhatóak.
- 6 pontos multi szenzoros maghőmérő a maximális precizitáshoz és ételbiztonsághoz (opcionális tartozék).

### Jóváhagyás

## Konstrukció

- Hármass termoüvegezett ajtó 2 zsanéros belső panellel az egyszerű tisztításhoz, dupla LED fény sor.
- Sima, higiénikus kamrabelső lekerekített sarkokkal az egyszerű tisztítás érdekében.
- AISI 304 rozsdamentes acél konstrukció.
- Előlről hozzáférhető vezérlőkártya a könnyű szervizelhetőségért.
- IPX5 vízvédettség.

## Felhasználói interfész és adatkezelés

- Csatlakozási lehetőség távoli valós idejű hozzáféréshez, egyszerű HACCP-kezeléshez, a berendezések üzemidejének növeléséhez, a fogyasztás nyomon követéséhez és az energiagazdálkodáshoz (opcionális kiegészítő szükséges).
- Digitális kezelői felület LED-es háttérvilágítású gombokkal.
- USB port a HACCP adatok letöltéséhez, főzési programok megosztásához, személyre szabható konfigurációkhoz. USB port a plug-in sous-vide maghőmérő behelyezéséhez (opcionális tartozék).

## Fenntarthatóság



- Emberközpontú tervezés 4 csillagos ergonomiai és használhatósági tanúsítvánnyal.
- Szárny alakú, ergonomikus formatervezésű ajtó, kéz nélkül, könyökkel nyítható, így a kezelést megkönnyíti. Szabadalommal védett dizájn (EM003143551).
- A külső karton csomagolás 70%-ban újrahasznosított anyagokból és FSC\*-tanúsítvánnyal rendelkező papírból készül, amelyet környezetbarát, vízbázisú tintával nyomtatnak, hogy támogassák a fenntarthatóságot és a környezeti felelősségvállalást.
- A hármass üvegajtó minimálisra csökkenti az energiavesztéséget.\*

\*Körülbelül -10% a légkeveréses üzemmód energiafogyasztásból, az ASTM F2861-20 szabványnak megfelelő teszt alapján.

- Takarítson meg energiát, vizet, mosószert és öblítőszert a SkyClean környezetbarát funkcióival.
- A C22 és C25 mosószerek foszfátok és foszfor nélkül készülnek (a C25 malinsavmentes is), így környezet- és egészségbarát vegyszerek.
- Csökkentett teljesítmény funkció a személyre szabott, lassú főzési ciklusokhoz.
- Energy Star 2.0 tanúsítvánnyal rendelkező termék.

## Szállított tartozékok

- 1 Kémény adapter 6 GN 1/1 vagy 6 GN 2/1-es sütőkhöz, ha a földgáz helyett LPG gázzal szeretnék használni PNC 922706

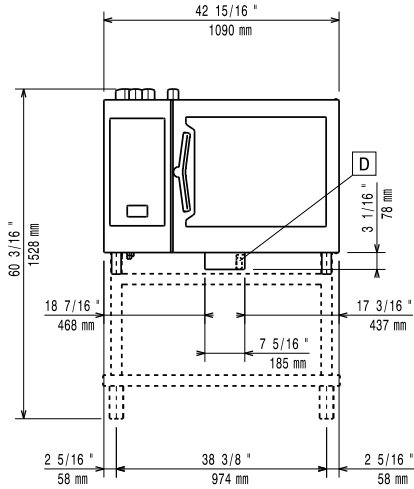
## Opcionális tartozékok

- Fordított ozmózis szűrő szimpla tankos mosogatógéphez, atmoszferikus bojlerrel PNC 864388
- Vízszűrő patronnal és áramlasmérővel 6 és 10 GN 1/1 sütőkhöz (alacsony-közepes gőzhasználat - kevesebb, mint 2 óra napi teljes gőzhasználat) PNC 920004
- Vízszűrő patronnal és áramlasmérővel közepes gőzhasználatához PNC 920005
- Kerékkészlet 6 és 10 GN 1/1 és GN 2/1 sütő állványhoz (nem szétszerelt állványhoz) PNC 922003
- Egy pár AISI304 rm acél ráccspolc - GN1/1 PNC 922017

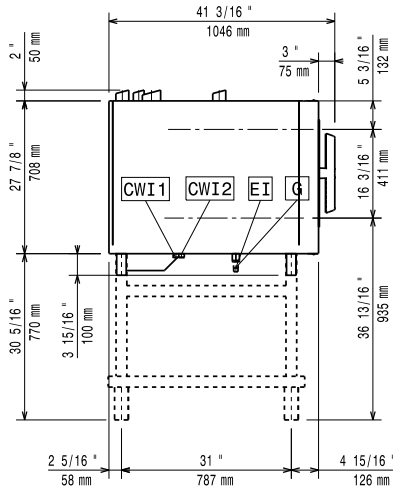
- Egy pár rács 8 egész csirkéhez (1,2kg) - GN1/1 PNC 922036
- AISI304 rm acél rács sütőkhöz - GN1/1 PNC 922062
- AISI304 rm acél rács sütőkhöz - GN2/1 PNC 922076
- Külső kézizuhany PNC 922171
- 1 pár AISI304 rm acél ráccspolc PNC 922175
- Perforált alumínium/szilikon cukrászati tálca - 400x600x38 mm PNC 922189
- Perforált alumínium sütőtepsi 4 oldalon peremmel - 400x600 mm PNC 922190
- Alumínium cukrászati tálca 4 oldalon peremmel - 400x600x20 mm PNC 922191
- 2 db. Sütőkosár PNC 922239
- AISI304 rm acél cukrászati tálca - 400x600 mm PNC 922264
- Biztonsági ajtózárra egységcsomag PNC 922265
- Rács 8 egész csirkéhez (1,2kg) - GN1/1 PNC 922266
- Univerzális nyárstartó keret egységcsomag, 6 rövid nyárrsal, hosszanti és keresztirányú sütőkhöz PNC 922325
- Univerzális kosár nyárshoz PNC 922326
- 6 db. rövid nyárs PNC 922328
- Füstölő hosszanti és keresztirányú sütőkhöz (4 különböző faforgács rendelhető) PNC 922338
- Multifunkciós kampó PNC 922348
- 4 peremes. láb 6 és 10 GN, 2", 100-130 mm PNC 922351
- Zsírgyűjtő tálca ürítővel - GN 2/1 H=60 mm PNC 922357
- Rács 8 egész kacsa (1,8kg) - GN1/1 PNC 922362
- Tálcatartó 6 és 10 GN 2/1 szétszerelt állványhoz PNC 922384
- Falra szerelt vegyszertartó PNC 922386
- USB szonda PNC 922390
- IoT modul One Connected kapcsolathoz (kombisütőkhöz és sokkoló fagyasztóhoz és folyamatos üzemű mosogatógéphez) és SkyDuo funkcióhoz (1 db IOT készüléként) PNC 922421
- Router WiFi és LAN csatlakoztatáshoz PNC 922435
- Gőz optimalizáló PNC 922440
- ZSÍRGYŰJTŐ EGYSÉGCSOMAG SÜTŐ ALSÓ SZEKRÉNYHEZ GN 1/1 - 2/1 (2 TANK, NYITÓ/ZÁRÓ EGYSÉG A LEÜRÍTÉSHEZ) PNC 922451
- ZSÍRGYŰJTŐ EGYSÉGCSOMAG SÜTŐKHÖZ GN 1/1 - 2/1 (2 MŰANYAG TANK, CSATLAKOZÓ SZELEP CSÖVEL A LEÜRÍTÉSHEZ) PNC 922452
- ZSÍRGYŰJTŐ EGYSÉGCSOMAG EGYMÁSRA ÉPÍTETT SÜTŐKHÖZ 6 GN A 6 GN 1/1 VAGY 2/1-EN, + EMELŐ PNC 922453
- Betoló sín állványos kocsihoz, 6 és 10 GN2/1 PNC 922605
- Állványos kocsi, 5-2/1, (sintávtávolság: 80 mm) PNC 922611
- Nyitott állvány tálcatartóval 6 és 10 GN 2/1 sütőkhöz PNC 922613
- Zárt alsó szekrény tálcatartóval 6 és 10 GN 2/1 sütőkhöz PNC 922616
- Melegentartó szekrény tálcatartóval, 6 és 10 2/1 sütőkhöz (kapacitás: 5xGN2/1) PNC 922617

|  |            |                          |   |            |                          |
|--|------------|--------------------------|---|------------|--------------------------|
| • Külső összekötő kit, mosó/öblítőszer   | PNC 922618 | <input type="checkbox"/> | • Nyomáscsökkentő (bejövő vízhez)                       | PNC 922773 | <input type="checkbox"/> |
| • Összeépítő egységcsomag gázüzemű 6 GN2/1 + 6 GN2/1 sütőhöz   | PNC 922624 | <input type="checkbox"/> | • Kondenzációs cső hosszabbítás                         | PNC 922776 | <input type="checkbox"/> |
| • Összeépítő egységcsomag gázüzemű 6 GN2/1 + 10 GN2/1 sütőhöz  | PNC 922625 | <input type="checkbox"/> | • Tapadásmentes GN1/1 tepsi, H=20 mm                    | PNC 925000 | <input type="checkbox"/> |
| • Szállítókocsi állványos kocsikhoz, 6 és 10 GN2/1   | PNC 922627 | <input type="checkbox"/> | • Tapadásmentes GN 1/1 tepsi, H=40 mm                   | PNC 925001 | <input type="checkbox"/> |
| • Duo szállítókocsi állványos kocsikhoz, 6+6 vagy 6+10 GN2/1   | PNC 922631 | <input type="checkbox"/> | • Tapadásmentes GN1/1 tepsi, H=60 mm                    | PNC 925002 | <input type="checkbox"/> |
| • Magasító elem lábon, toronyba épített 2x6GN2/1 sütőhöz   | PNC 922633 | <input type="checkbox"/> | • Sütőlap, egyik oldala sima, a másik bordázott - GN1/1 | PNC 925003 | <input type="checkbox"/> |
| • Emelő kerekeken, toronyba épített 6GN2/1+6GN2/1 sütőhöz, magasság 250 mm                               | PNC 922634 | <input type="checkbox"/> | • Alumínium grill, GN1/1                                | PNC 925004 | <input type="checkbox"/> |
| • Rm acél ürítő készlet 6 és 10 GN 1/1 sütőhöz, átm=50 mm  | PNC 922636 | <input type="checkbox"/> | • Tojás sütő 8 db. Tojáshoz, palacsintához              | PNC 925005 | <input type="checkbox"/> |
| • Műanyag ürítő készlet 6 és 10 GN 1/1 sütőhöz, átm=50 mm  | PNC 922637 | <input type="checkbox"/> | • Lapos sütőtepsi 2 oldalon peremmel, GN1/1             | PNC 925006 | <input type="checkbox"/> |
| • Fali tartó 6 GN 2/1 sütőhöz  | PNC 922644 | <input type="checkbox"/> | • Burgony sütő 28 db burgonyához, GN 1/1                | PNC 925008 | <input type="checkbox"/> |
| • Dehidrációs tálca, GN 1/1, H=20 mm   | PNC 922651 | <input type="checkbox"/> | • 6 db. Tapadásmentes tepsi - GN1/1 H=20 mm             | PNC 925012 | <input type="checkbox"/> |
| • Dehidrációs tálca, GN 1/1, sima  | PNC 922652 | <input type="checkbox"/> | • 6 db. tapadásmentes GN1/1 tepsi, H=40 mm              | PNC 925013 | <input type="checkbox"/> |
| • Nyitott állvány 6 és 10 GN 2/1 sütőhöz, szétszerelt  | PNC 922654 | <input type="checkbox"/> | • 6 db. Tapadásmentes tepsi - GN1/1 H=60 mm             | PNC 925014 | <input type="checkbox"/> |
| • Hővédő lemez 6 GN 2/1  | PNC 922665 | <input type="checkbox"/> | <b>Javasolt vegyszer</b>                                |            |                          |
| • Hővédő lemez, torony konfiguráció, 6 GN 2/1 + 6 GN 2/1   | PNC 922666 | <input type="checkbox"/> | • C25 öblítőszer és vízkőoldó tabletta, 50 tasak        | PNC 0S2394 | <input type="checkbox"/> |
| • Hővédő lemez, torony konfiguráció, 6 GN 2/1 + 10 GN 2/1  | PNC 922667 | <input type="checkbox"/> | • C22 mosószertabletta, 100 db/vödör. Foszfátmentes.    | PNC 0S2395 | <input type="checkbox"/> |
| • Átalakító készlet földgázzal PB-re   | PNC 922670 | <input type="checkbox"/> |   |            |                          |
| • Átalakító készlet PB-ről földgázra   | PNC 922671 | <input type="checkbox"/> |   |            |                          |
| • Füstgáz lecsapató gázüzemű sütőhöz   | PNC 922678 | <input type="checkbox"/> |   |            |                          |
| • Egységcsomag sütő falhoz rögzítéséhez  | PNC 922687 | <input type="checkbox"/> |   |            |                          |
| • Tálcatartó 6 és 10 GN 2/1 sütő állványhoz  | PNC 922692 | <input type="checkbox"/> |   |            |                          |
| • 4 db állítható magasságú fekete láb 6 és 10 GN sütőhöz, 100-115mm                                      | PNC 922693 | <input type="checkbox"/> |   |            |                          |
| • Alsó szekrénybe tehető vegyszer tartó  | PNC 922699 | <input type="checkbox"/> |   |            |                          |
| • Állványos kocsi, 6-2/1, (sintávolság: 65 mm)   | PNC 922700 | <input type="checkbox"/> |   |            |                          |
| • Kémény adapter 6 GN 1/1 vagy 6 GN 2/1-es sütőkhöz, ha a földgáz helyett LPG gázzal szeretnék használni | PNC 922706 | <input type="checkbox"/> |   |            |                          |
| • Hálós grillező rács  | PNC 922713 | <input type="checkbox"/> |   |            |                          |
| • Szonda tartó folyadékhoz   | PNC 922714 | <input type="checkbox"/> |   |            |                          |
| • Elszívóernyő ventilátorral 6 és 10 GN 2/1 sütőhöz  | PNC 922729 | <input type="checkbox"/> |   |            |                          |
| • Elszívóernyő ventilátorral 6+6 vagy 6+10 GN 2/1 sütőhöz torony konfiguráció esetén                     | PNC 922731 | <input type="checkbox"/> |   |            |                          |
| • Elszívóernyő ventilátor nélkül 6 és 10 GN 2/1 sütőhöz  | PNC 922734 | <input type="checkbox"/> |   |            |                          |
| • Elszívóernyő ventilátor nélkül 6+6 vagy 6+10 GN 2/1 sütőhöz torony konfiguráció esetén                 | PNC 922736 | <input type="checkbox"/> |   |            |                          |
| • 4 db állítható magasságú láb 6 és 10 GN sütőhöz, 230-290 mm  | PNC 922745 | <input type="checkbox"/> |   |            |                          |
| • Tepsi hagyományos sütéshez   | PNC 922746 | <input type="checkbox"/> |   |            |                          |
| • Sütőlap, egyik oldala sima, a másik bordázott - 400x600x20 mm  | PNC 922747 | <input type="checkbox"/> |   |            |                          |
| • 250MM ÁTMÉRŐJŰ CSŐCSATLAKOZÁS  | PNC 922751 | <input type="checkbox"/> |   |            |                          |
| • Kocsi a zsírgyűjtő egységcsomaghoz   | PNC 922752 | <input type="checkbox"/> |   |            |                          |

Elölnézet

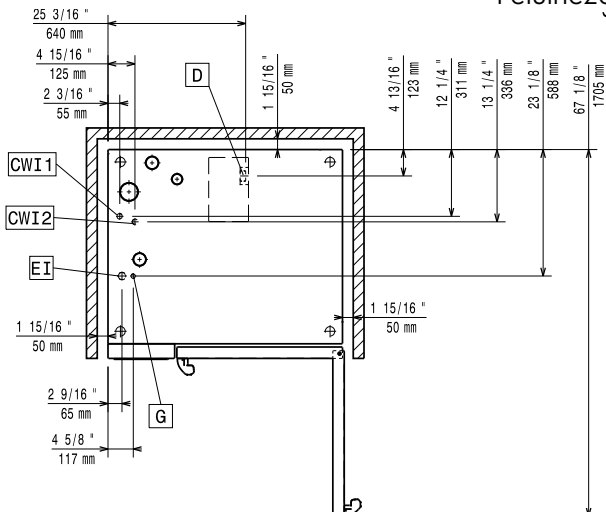


Oldalnézet



- |                           |                             |
|---------------------------|-----------------------------|
| CWI1 = Bejövő hidegvíz    | EI = Elektromos csatlakozás |
| CWI2 = Bejövő hidegvíz 2  | G = Gázcsatlakozás          |
| D = Leürítés              |                             |
| DO = Túlfolyó leürítő cső |                             |

Felülnézet



## Elektromos

|                       |                      |
|-----------------------|----------------------|
| Tápfeszültség:        | 220-240 V/1 ph/50 Hz |
| Felvett teljesítmény: | 1.5 kW               |
| Felvett teljesítmény: | 1.5 kW               |

## Gáz

|                                |                    |
|--------------------------------|--------------------|
| Teljes hőterhelés:             | 128632 BTU (32 kW) |
| Gázteljesítmény:               | 32 kW              |
| Standard gáz típus:            | LPG, G31           |
| ISO 7/1 gázcsatlakozás átmérő: | 1/2" MNPT          |

## Víz:

|                                 |           |
|---------------------------------|-----------|
| Max. bejövő tápvíz hőmérséklet: | 30 °C     |
| Bejövő víz "FCW" csatlakozás:   | 3/4"      |
| Nyomás:                         | 1-6 bar   |
| Kloridok:                       | <17 ppm   |
| Vezetőképesség:                 | >50 µS/cm |
| Leürítés "D":                   | 50mm      |

## Kapacitás:

|                              |            |
|------------------------------|------------|
| GN:                          | 6 (GN 2/1) |
| Max. terhelhetési kapacitás: | 60 kg      |

## Technikai információ:

|                           |                     |
|---------------------------|---------------------|
| Ajtó zsanérok:            | Jobb oldal          |
| Külső méretek, szélesség: | 1090 mm             |
| Külső méretek, mélység:   | 971 mm              |
| Külső méretek, magasság:  | 808 mm              |
| Külső méretek, súly:      | 196 kg              |
| Nettó súly:               | 173 kg              |
| Szállítási súly:          | 196 kg              |
| Szállítási térfogat:      | 1.28 m <sup>3</sup> |

## ISO tanúsítványok

|                |   |
|----------------|---|
| ISO Standards: | ISO 9001; ISO 14001; ISO 45001; ISO 50001 |
|----------------|---|